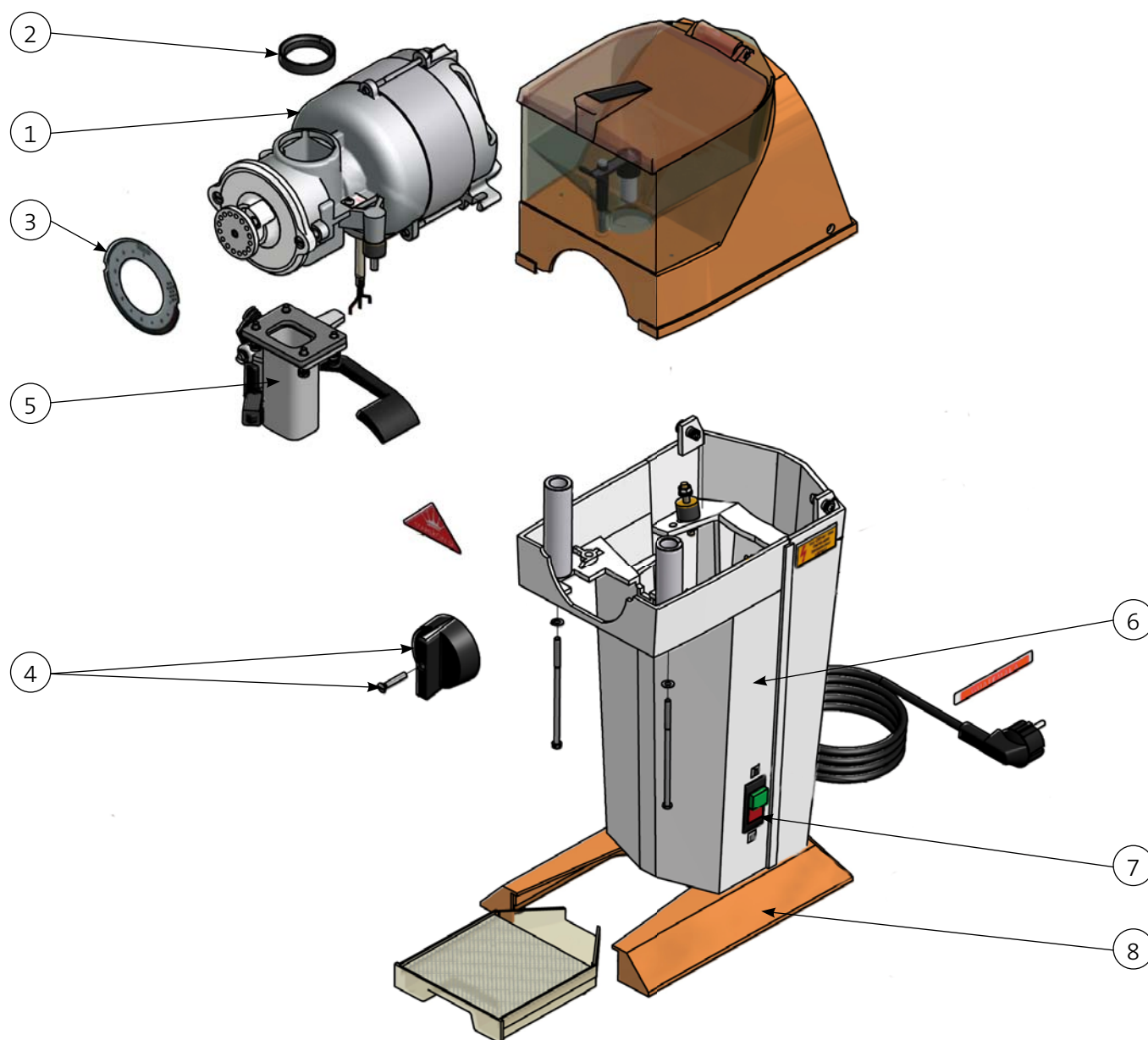


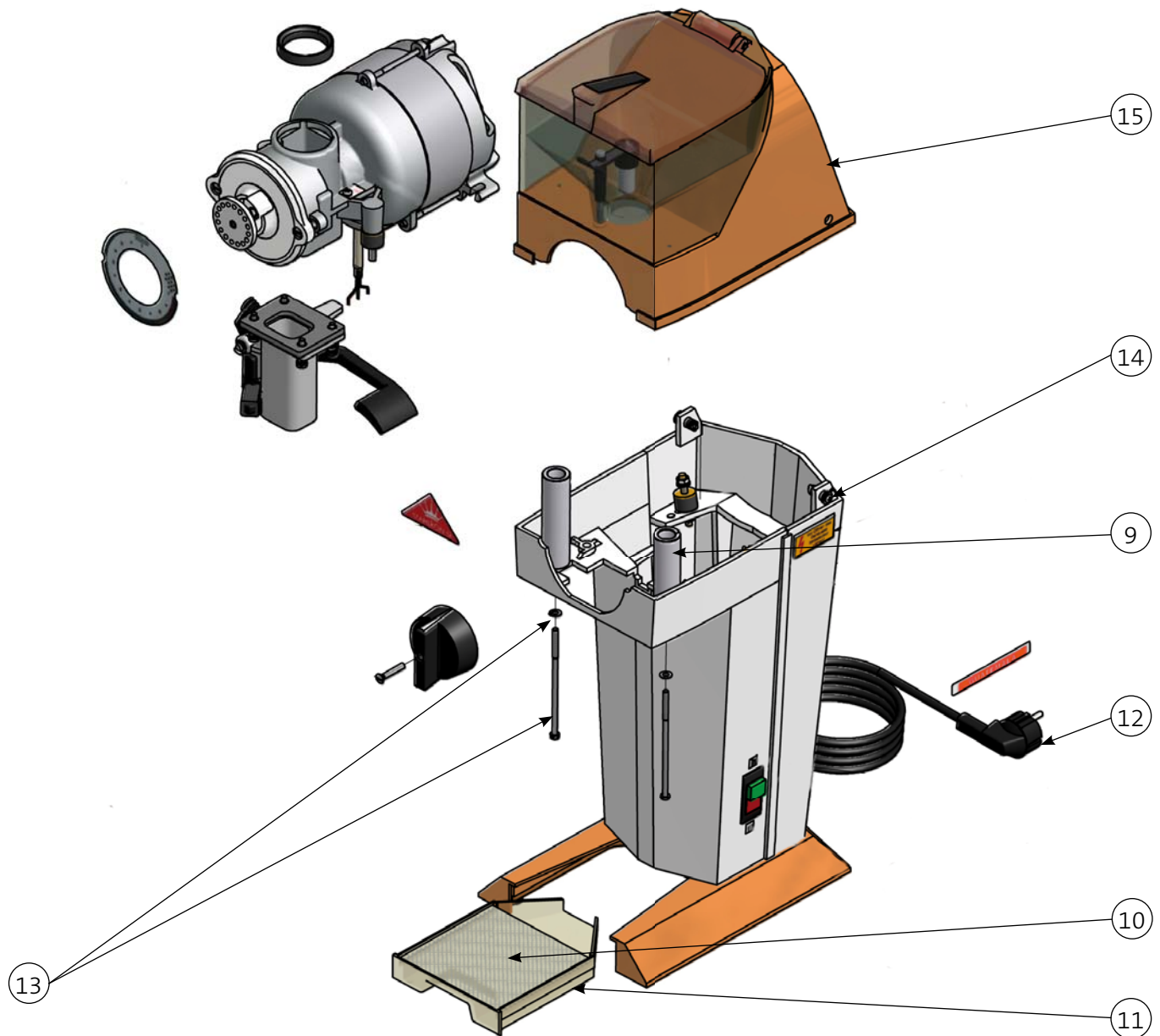
gültig ab 01.01.2013
ersetzt alle bisherigen Ersatzteillisten

Änderungen vorbehalten!!



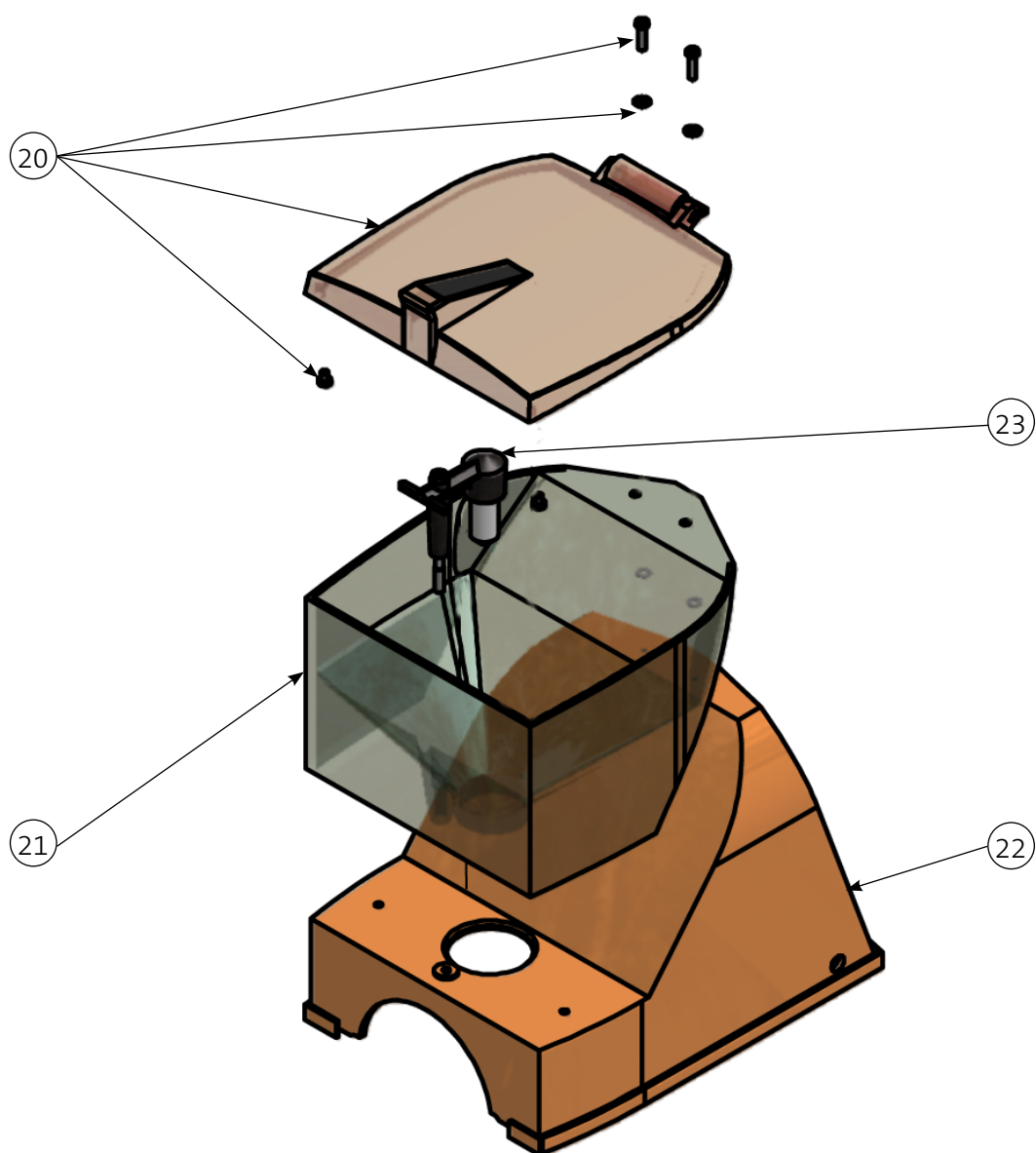
Typ: Kenia 200-240V 50/60Hz

ARTIKEL NR.	ZEICHNUNGS NR.	BESCHREIBUNG
-	1	Motor (s.Seite 5)
302727	2	Dichtring
301834	3	Skalenschild - Punktraster
309696	4	Stellkappe K32 Servicepack
309400	5	Auslauf K22-32 kpl mit Klemmung
305138	(6)	Gehäuseunterteil lackiert für BÄR-Schalter (nur Mohnvermahlung), FARBE ANGEBEN
305139	6	Gehäuse-Unterteil K32/ K22 für ETA-Schalter, FARBE ANGEBEN
302375	7	ETA-Schalter 2-polig (220-230V/50-60Hz), SERIENNUMMER ANGEBEN
306071	-	Umbausatz für BÄR-Wippenschalter (Kenia) mit Schutzschalter 5A und Kabelsatz, SERIENNUMMER ANGEBEN
300395	8	Abdeckplatte K32 außenlackiert, FARBE ANGEBEN

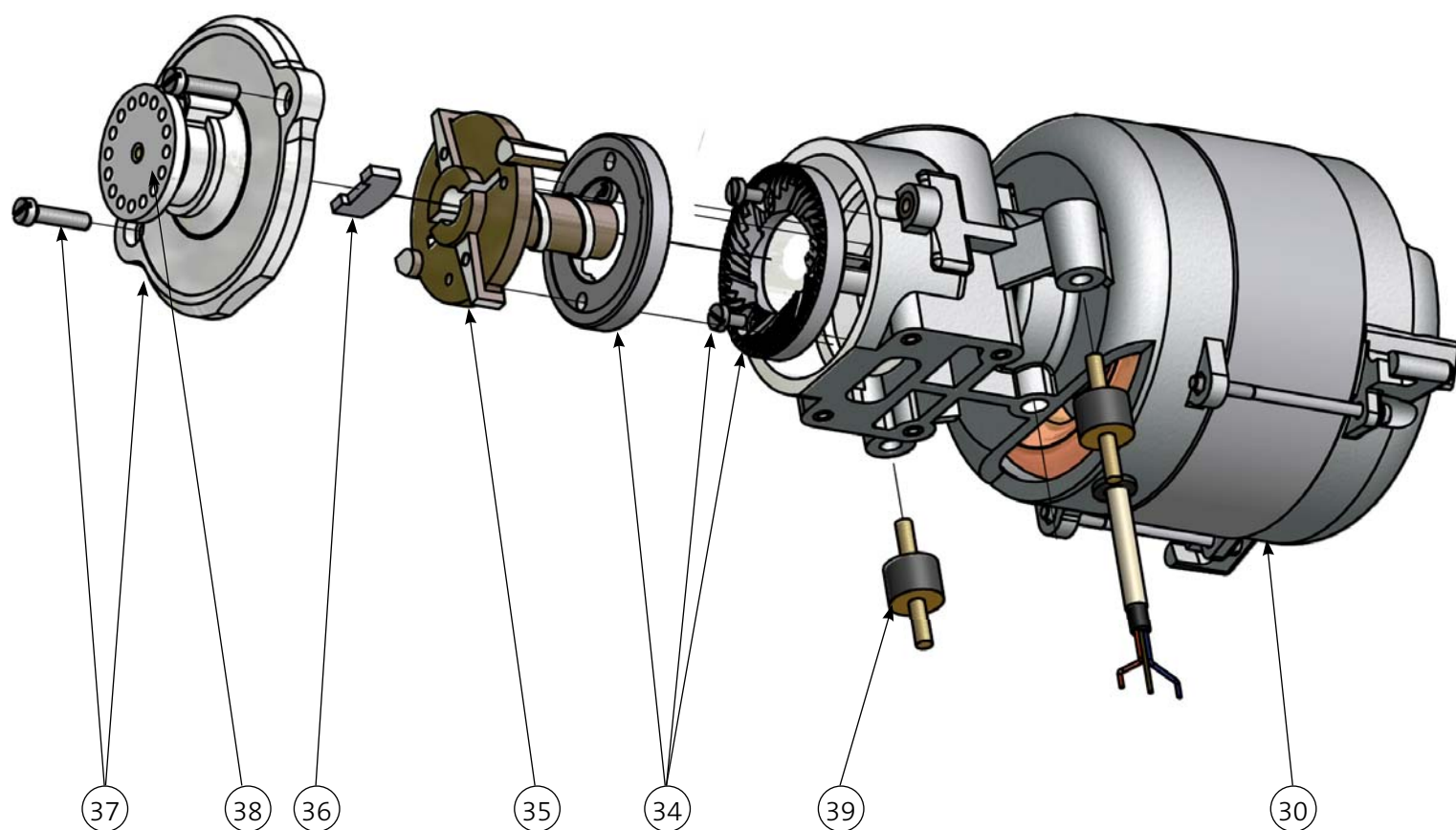


Typ: Kenia 200-240V 50/60Hz

ARTIKEL NR.	ZEICHNUNGS NR.	BESCHREIBUNG
305394	9	Distanzbuchse
301054	10	Streckgitter
300481	11	Resteschale
300480	(10+11)	Resteschale mit Streckgitter
303723	12	Netzkabel mit Winkelstecker
-	(12)	Netzkabel mit anderen Steckern auf Anfrage
309697	13	Verschraubung Gehäuseoberteil, Servicepack
301215	14	Vibrex Schnellverschluss
300364	15	Gehäuse-Oberteil Gua/Kenia, komplett, FARBE ANGEBEN

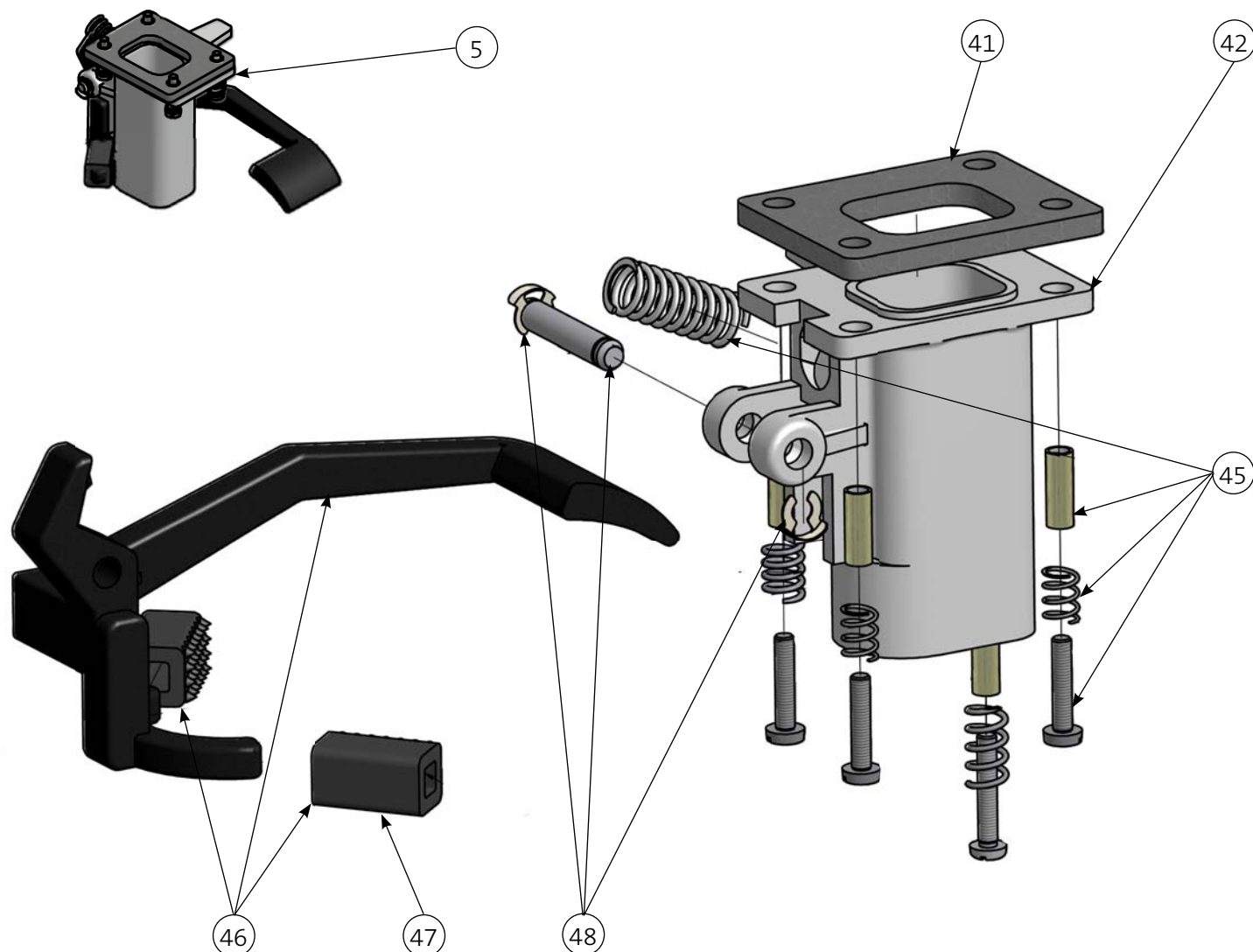

Typ: Kenia 200-240V 50/60Hz

ARTIKEL NR.	ZEICHNUNGS NR.	BESCHREIBUNG
309698	20	Klappdeckel K32 (rauchglasfarben), Servicepack
310081	-	Klappdeckel K32 (glasklar, NSF), Servicepack
300485	21	Haubentrichter K32 (rauchglasfarben)
300248	-	Haubentrichter K32 (glasklar, NSF)
300447	22	Gehäuseoberteil Gua/Kenia, FARBE ANGEBEN
300334	23	Magnethalter K32 komplett
308554	-	Magnethalter K32 aus Lexan (klar, NSF), komplett
300325	-	Mohnsieb (zur Reduktion des Mohnzuflusses, bis Ser.Nr.314322)



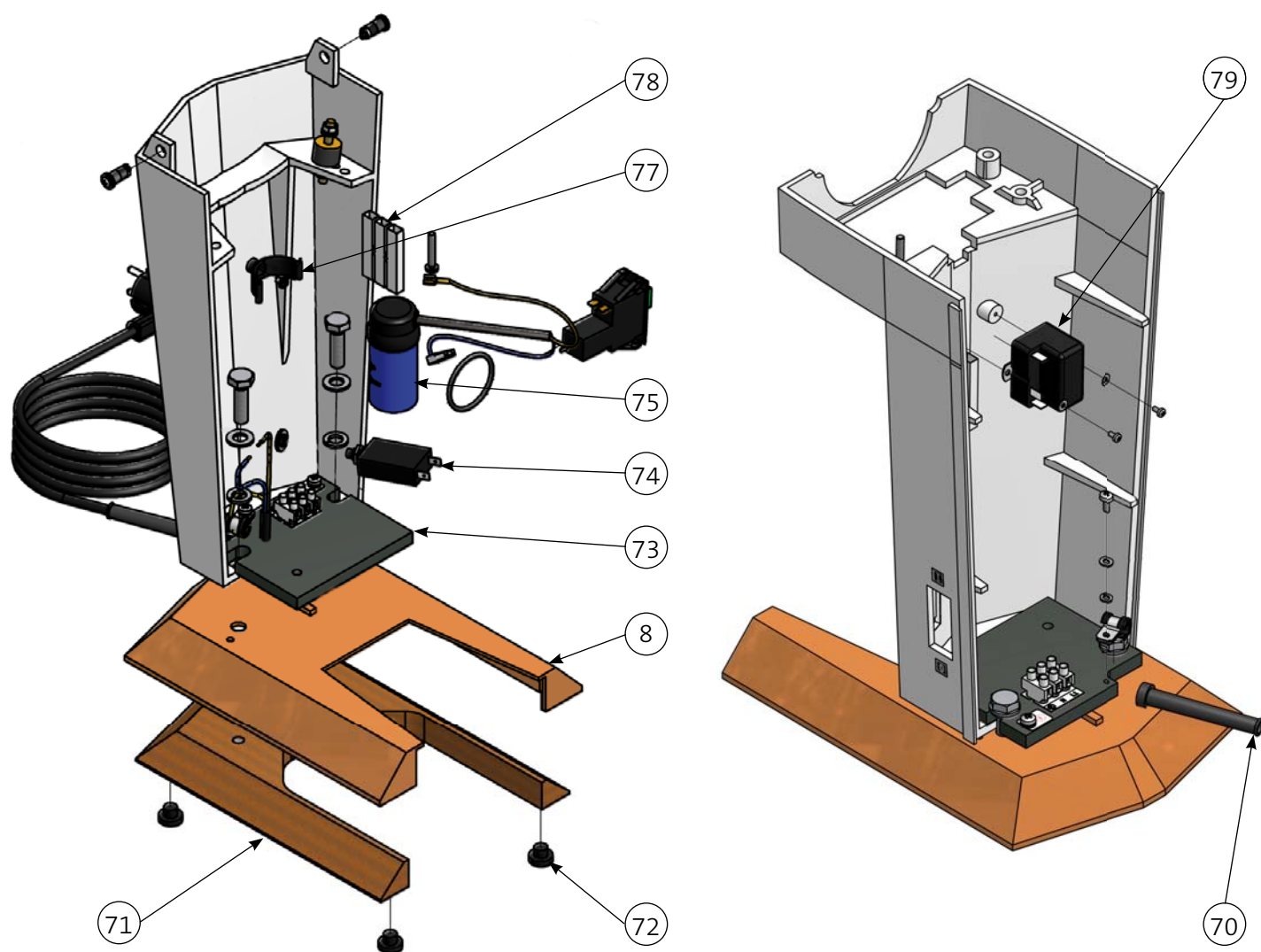
Typ: Kenia 200-240V 50/60Hz

ARTIKEL NR.	ZEICHNUNGS NR.	BESCHREIBUNG
-	30	Motor auf Anfrage (mit Seriennummer)
303898	34	Mahlscheibensatz K22/K32 Kenia, Servicepack
303959	34	Mahlscheibensatz Kenia - Leinsaat, Servicepack
303891	34	Mahlscheibensatz Kenia - Mohn, Servicepack
300074	35	Vorbrecher (Kenia+GuaF) Kaffee
305958	35	Vorbrecher K32S Mohn, bearbeitet
305999	35	Vorbrecher Kenia Leinsaat
303864	36	Mitnehmer (Aluminium)
309397	37	Mahlgehäusedeckel K22-K32 kpl. mit Kunststoffspindel
307265	37	Mahlgehäusedeckel kpl. K32 Metallspindel (24 Einstellbohrungen)
300304	38	Einstellspindel (Kunststoff)
300975	38	Einstellspindel (Stahl) für Mohnmahlwerk
309701	39	Motoraufhängung K32 Servicepack



Typ: Kenia 200-240V 50/60Hz

ARTIKEL NR.	ZEICHNUNGS NR.	BESCHREIBUNG
309400	5	Auslauf K22-32 kpl mit Klemmung
302728	41	Auslaufdichtung
305705	42	Auslauf K22 bearbeitet
305669	-	Auslauf poliert (nur Sonderwunsch)
305979	45	Auslauf K22/32, Kleinteileset
309704	46	Tüthenhaltergriff K32/K22, Servicepack
302725	47	Tüthenaltergummi
309703	48	Tüthenalterwelle, Servicepack



Typ: Kenia 200-240V 50/60Hz

ARTIKEL NR. ZEICHNUNGS NR. BESCHREIBUNG

ARTIKEL NR.	ZEICHNUNGS NR.	BESCHREIBUNG
300395	8	Abdeckplatte K32 außenlackiert, FARBE ANGEBEN
302753	70	Knickschutztülle HV 2107
300098	71	Grundplatte
302741	72	Pilzpuffer, schwarz
309425	73	Sockelplatte K22-K32 BG kpl für 220-230 V 50/60 HZ
309705	74	Überstromschuttschalter 7A, Servicepack
309428	75	Anlasskondensator 180µF 220V/50Hz Konfektioniert
309707	77	Befestigungsschelle für Kondensatoren 35mm Durchmesser, Servicepack
302469	78	Flachsteckverbinder 3-polig
309706	79	Anlaufrelais Klixon 2CR3-207, Servicepack

ZUBEHÖR:



Typ: Kenia 200-240V 50/60Hz

ARTIKEL NR.	ZEICHNUNGS NR.	BESCHREIBUNG
304041	90	Abziehvorrichtung für Vorbrecher
305477	-	Inlet geschäumt Satz 2-teilig
303587	-	Karton Gua/Kenia
101855	92	GRINDZ Mühlenreiniger (Karton mit 12 Dosen à 430g)
101856	93	GRINDZ Mühlenreiniger (Karton mit 32 Einzelkartons à 3x35g Päckchen)
308618	94	Trichterhöhung 1kg/2lbs
308619	-	Trichterhöhung 1,5kg/3lbs
308620	95	Trichterhöhung 2,5kg/5lbs
-	-	Sockelerhöhung (K32) auf Anfrage